



www.starmakina.com.tr

STAR C45

Yer yıkama - halı yıkama - Cilalama makinası
(Floor Cleaning - Carpet Cleaning - Polishing)



Kullanım Kılavuzu (Manuel Users)



STAR C45

■ Teknik Açıklama / Technical Description

Güç	Power	220 V / 1.5 HP
Fırça genişliği	Brush width	1 Pcs / 450 mm
Fırça devir	Brush speed	175 RPM
Kablo	Cable	15 m
Tank kapasite	Tank capacity	12 lt
Ölçü E/B/Y	Dimensions	460 / 570 / 1140 mm
Kutu ölçü motor E/B/Y	Box (Motor) Dimensions	500 / 590 / 390 mm
Kutu ölçü kabze sap E/B/Y	Box (Hand) Dimensions	150 / 450 / 1040 mm
Kutu ölçü su tank E/B/Y	Box (Water tank) Dimensions	250 / 220 / 580 mm
Kutu ölçü fırça E/B/Y	Box (Brush) Dimensions	470 / 470 / 90 mm
Makine Ağırlık	Machine Weight	43 Kg
Kutu Ağırlık	Box Weight	2 Kg

TR

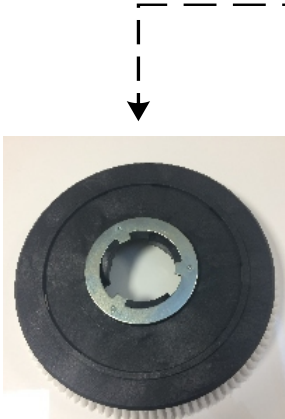
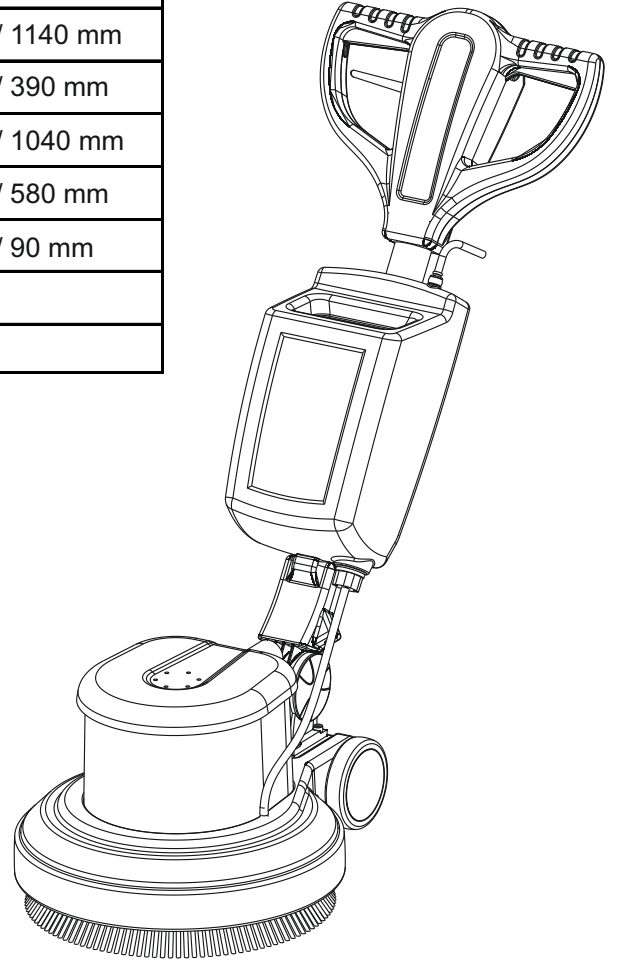
Komple Set

1. Ana çerçeve :1
2. Kol :1
3. Dış kısa kablo :1
4. Depo :1
5. Fırça :3
6. Kullanım kılavuzu :1

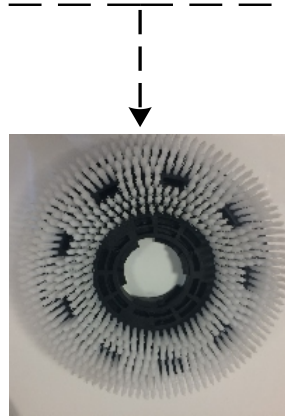
EN

Complete Set

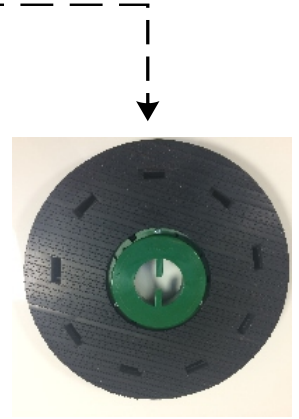
1. Main Frame :1
2. Arm :1
3. Out short cable :1
4. Warehouse :1
5. Brush :3
6. Manuel users :1



Halı Fırça
(carpet brush)

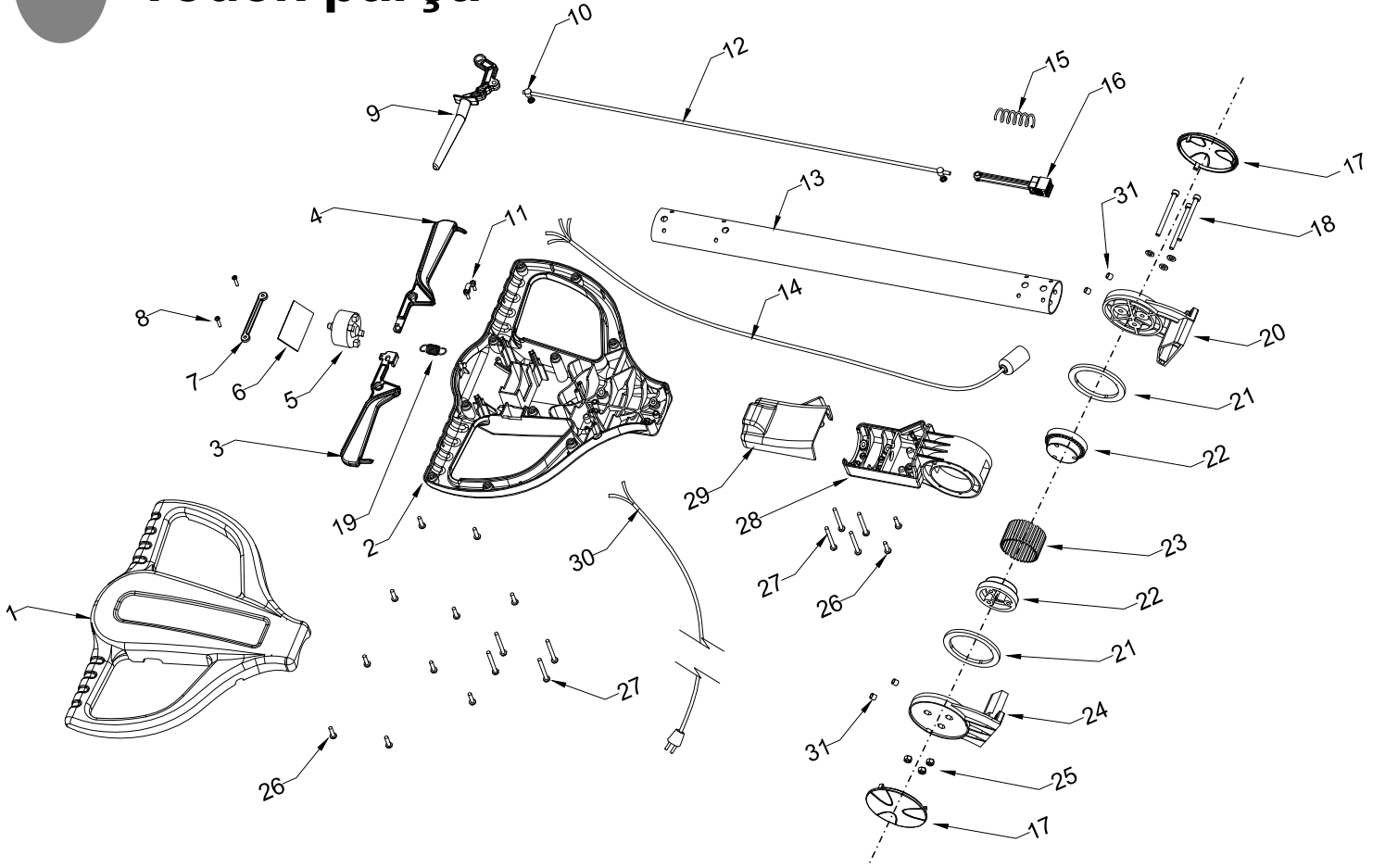


Sert zemin fırça
(Hard floor brush)



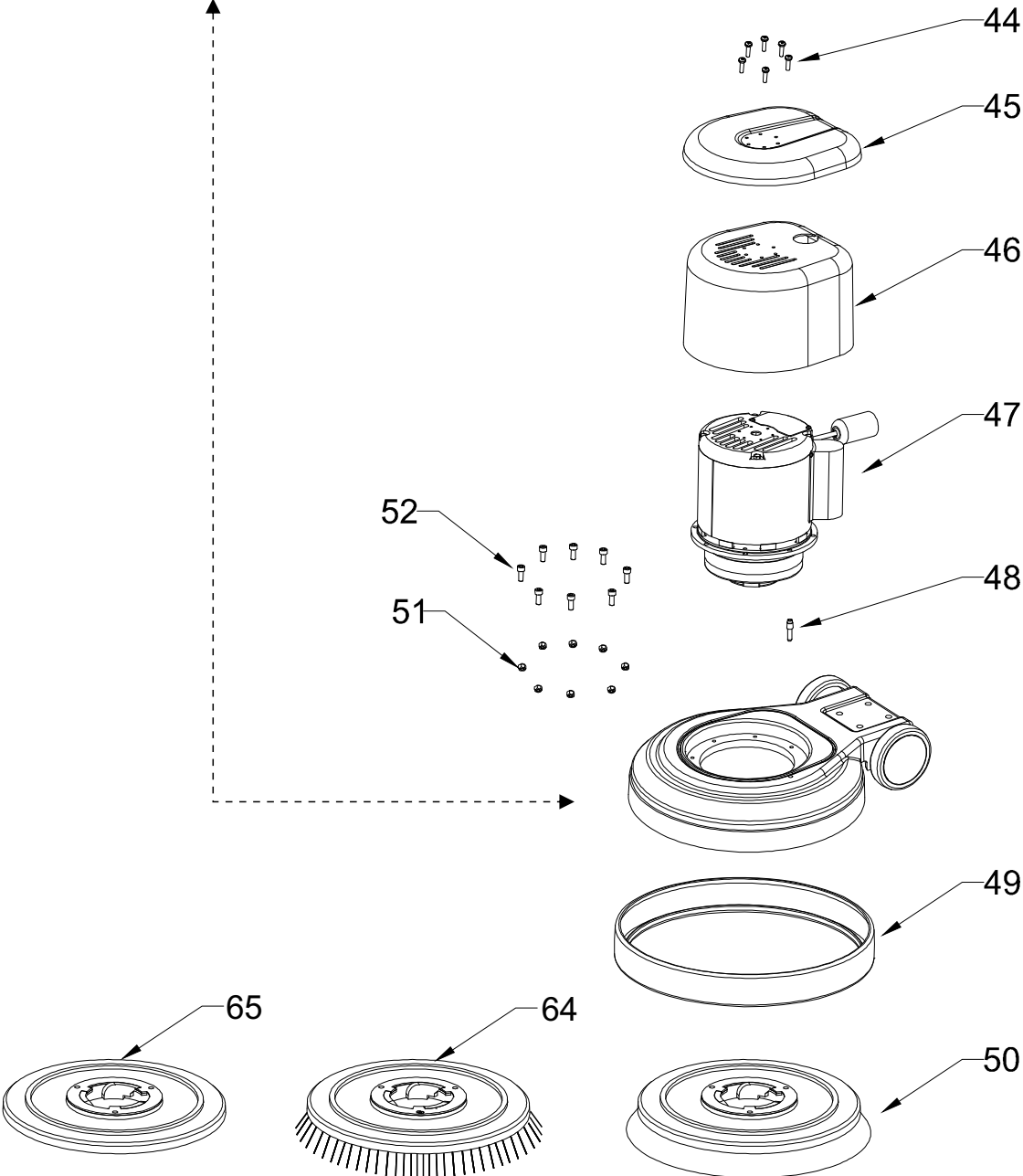
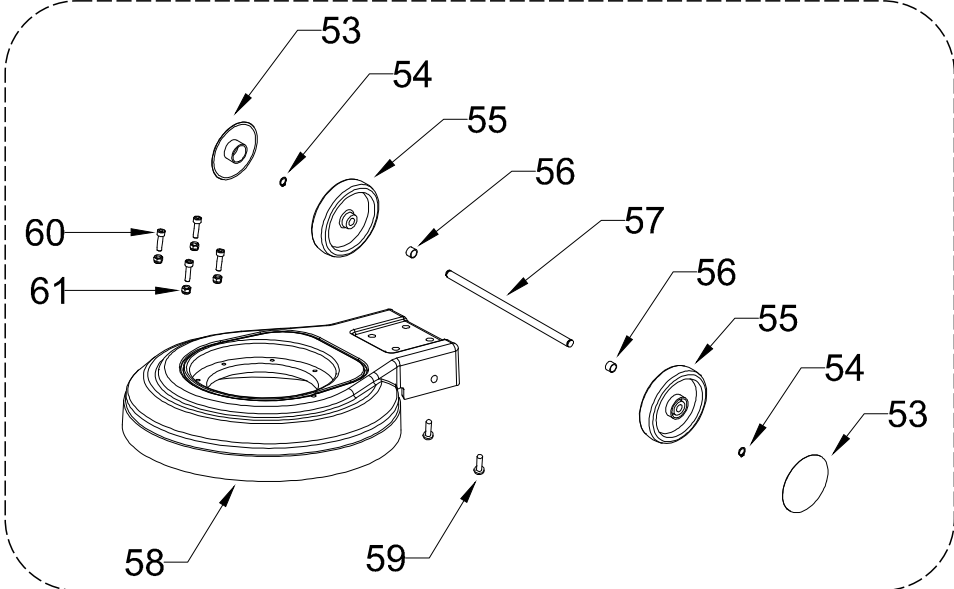
Pet tutucu
(Pete holder)

TR Yedek parça

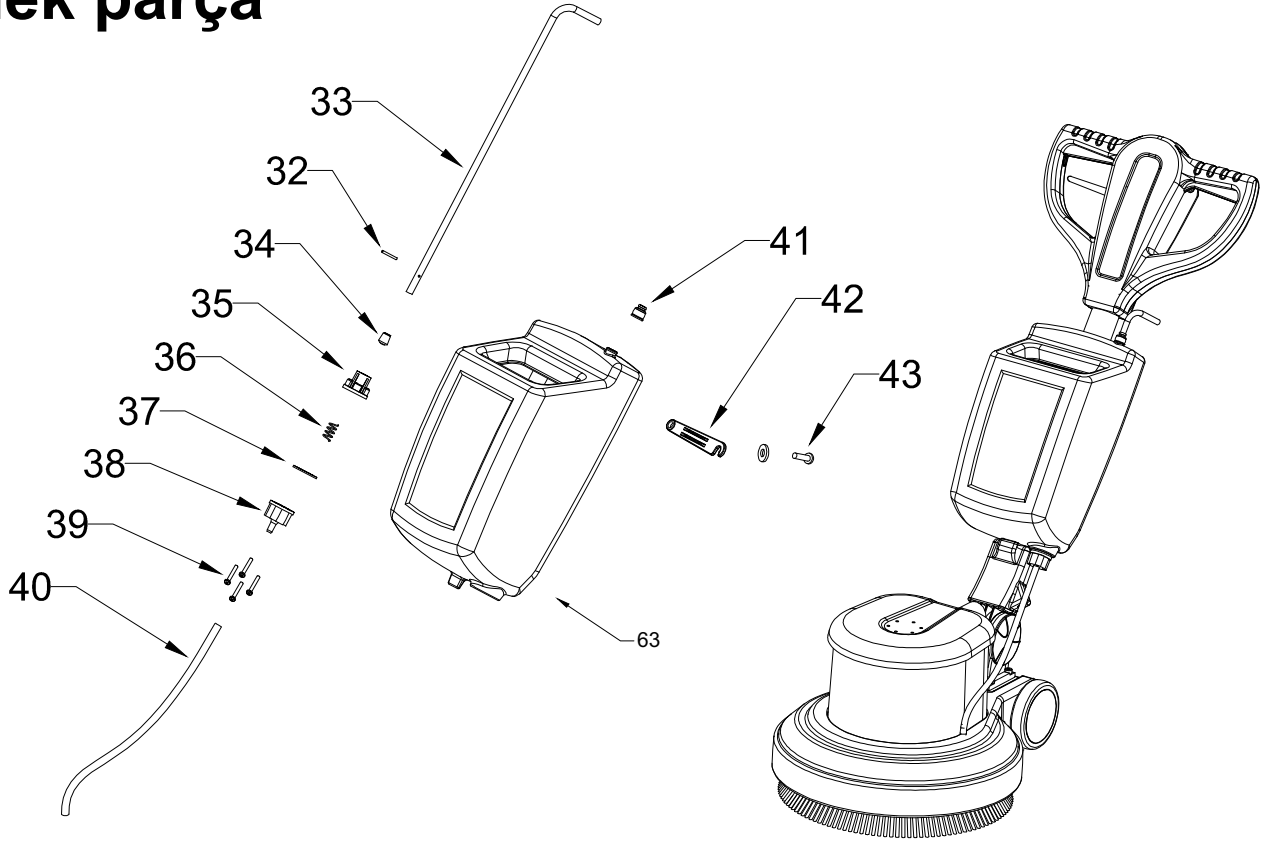


S.N	Kod	Açıklama	S.N	Kod	Açıklama
1	Sc35008	Kapak	17	Sc35001	Kapak
2	Sc35007	Saplar	18	Sc35032	M6x70/3adet Vida+Pul
3	Sc35017	Siviç kolu (sağ)	19	Sc35033	Yay
4	Sc35016	Siviç kolu (sol)	20	Sc35002	Mafsal gövde sol
5	Sc35023	Ana siviç	21	Sc35009	Mafsal iç parça
6	Sc35024	Elektronik kartı	22	Sc35015	Pim yatağı
7	Sc35006	Elektronik kartı kapağı	23	Sc35034	Ø3x36/34Adet Metal pim takım
8	Sc35025	M4x16 / 2adet Vida	24	Sc35003	Mafsal gövde sağ
9	Sc35018	Siviç hareket kolu	25	Sc35035	M6 Somun
10	Sc35026	Kısa mil+Sekman 5mm	26	Sc35036	M5x20/12Adet Vida
11	Sc35027	Kablo tutucu 3Adet	27	Sc35037	M5x50/8Adet Vida
12	Sc35028	Çekme çubukları	28	Sc35013	Kol alt yatağı
13	Sc35029	Alüminyum kol	29	Sc35014	Kapak
14	Sc35030	Kablo	30	Sc35038	Soket kablo
15	Sc35031	Yay Ø15,5mm	31	Sc35049	Burç
16	Sc35004	Dişli kolu			

Yedek parça

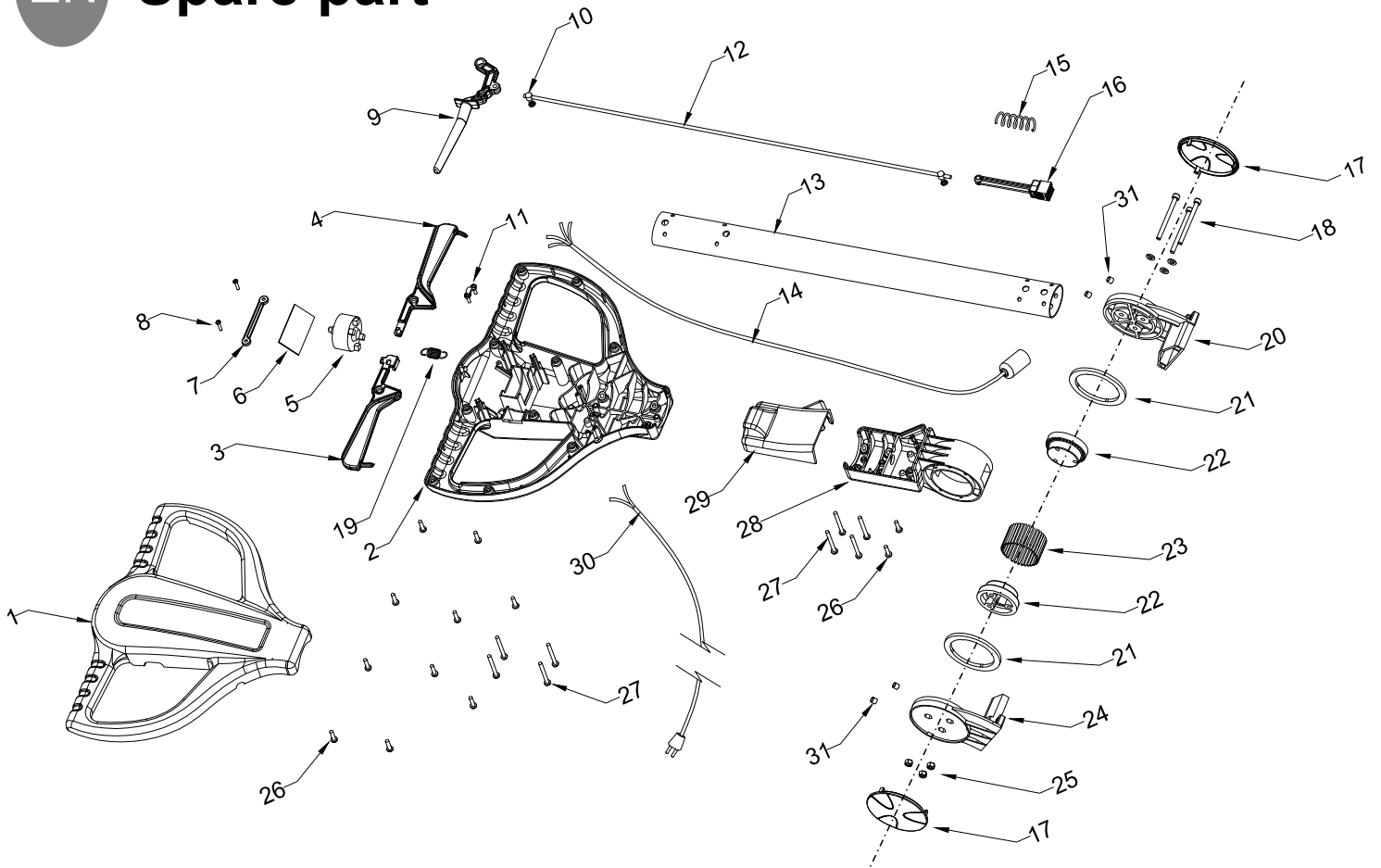


TR Yedek parça



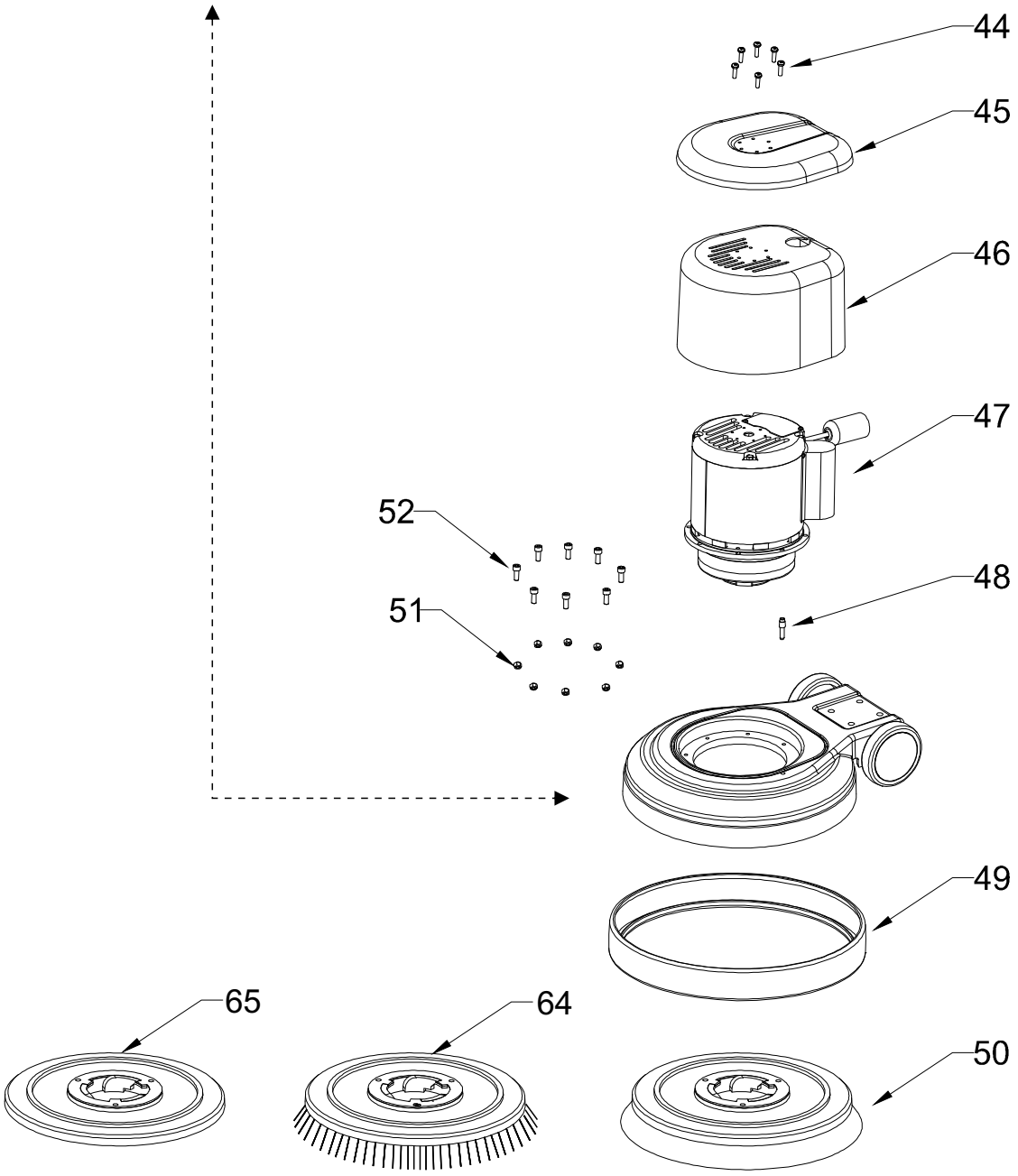
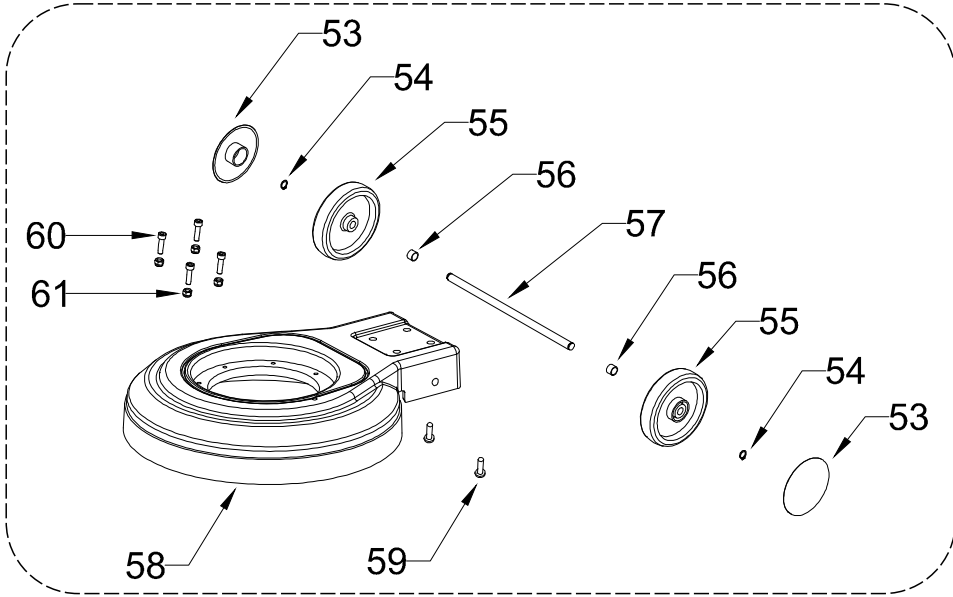
S.N	Kod	Açıklama	S.N	Kod	Açıklama
32	C45006	Pim	49	C45018	Kauçuk çemper
33	C45007	Depo için çekme çubuk kolu	50	C45019	Halı fırça
34	C45002	Valf tıpa	51	C45020	M6/8Adet Somun
35	C45005	Stoper	52	C45021	M6x35/8Adet Vida
36	C45008	Yay	53	C45022	Tekerlek kapağı
37	C45009	Conta	54	C45023	Ø12/2Adet Sıkman
38	C45004	Çıkış	55	C45024	Tekerlek
39	C45010	M3,5x40/4Adet Vida	56	C45025	Burç
40	C45011	Su hurtumu	57	C45026	Mil
41	C45003	Conta plastik	58	C45027	Motor yatağı
42	C45012	Plastik tutma	59	C45028	M4,2x19/2Adet Vida
43	C45013	M5x10 Vida+Conta	60	C45029	M8x35/4Adet Vida
44	C45014	M5x15/6Adet Vida	61	C45030	M8/4Adet Vida
45	C45015	Motor kapağı	62	C45031	Alüminyum Dişli
46	C45016	Motor kapağı	63	C45039	Su Tankı
47	C45017	Motor	64	C45040	Sert zemin fırça
48	C45001	Hortum ucu	65	C45041	Pet tutucu

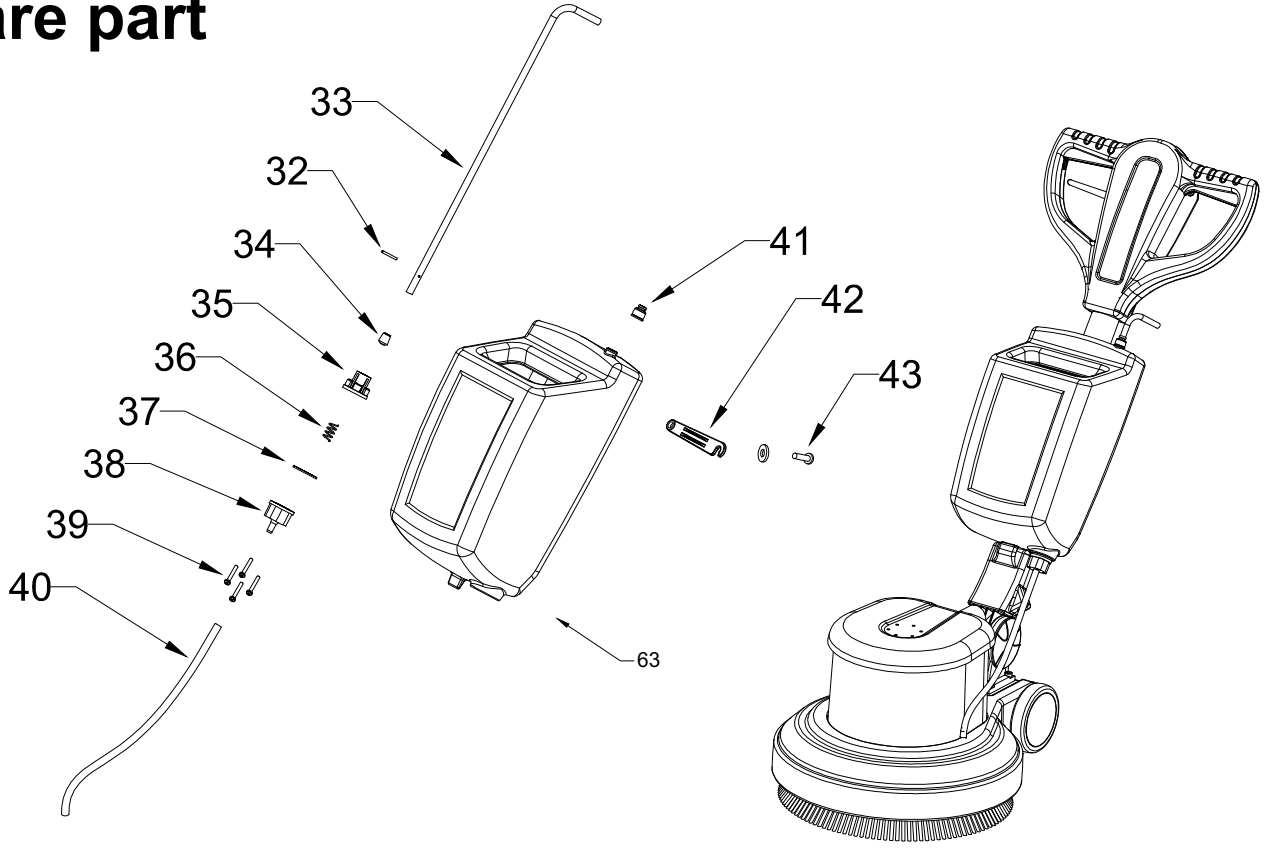
EN Spare part



S.N	Code	Details	S.N	Code	Details
1	Sc35008	Cover	16	Sc35004	Threaded rod
2	Sc35007	Handles	17	Sc35001	cover
3	Sc35017	Switch Handle (right)	18	Sc35032	M6x70/3 pcs V da+Stamp
4	Sc35016	Switch Handle (Left)	19	Sc35033	Spring
5	Sc35023	Main Switch	20	Sc35002	Joint body left
6	Sc35024	Electronic Board	21	Sc35009	Joint part
7	Sc35006	Electronic Board Cover	22	Sc35015	Pin Recess
8	Sc35025	M4x16 / 2 pcs Screw	23	Sc35034	Ø3x36/34Adet Metal Pin Set
9	Sc35018	Switch Moving Handle	24	Sc35003	Joint Body Right
10	Sc35026	Short mile+ Sekman 5mm	25	Sc35035	M6 bolt nut
11	Sc35027	Cable holder 3pcs	26	Sc35036	M5x20/12Pcs Screw
12	Sc35028	Pulling bars	27	Sc35037	M5x50/8Pcs Screw
13	Sc35029	Aluminium kol	28	Sc35013	Lower handle rod
14	Sc35030	Cable	29	Sc35014	Cover
15	Sc35031	Spring Ø15,5mm	30	Sc35038	Connector Cable
			31	Sc35049	Bastion

Spare part





S.N	Kod	Açıklama	S.N	Kod	Açıklama
32	C45006	Pin	49	C45018	Rubber gaskets
33	C45007	Pulling handle for store	50	C45019	Carpet brush
34	C45002	Valve plug	51	C45020	M6/8Pcs bolt nut
35	C45005	Stopper	52	C45021	M6x35/8Pcs Screw
36	C45008	Spring	53	C45022	Wheel cover
37	C45009	Gasket	54	C45023	Ø12/2Pcs Tightening
38	C45004	Exit	55	C45024	Wheel
39	C45010	M3,5x40/4Pcs Screw	56	C45025	Sign
40	C45011	Water hose	57	C45026	Shaft
41	C45003	Conta plastik	58	C45027	Engine oil
42	C45012	Plastic holder	59	C45028	M4,2x19/2Pcs Screw
43	C45013	M5x10 Screw+gasket	60	C45029	M8x35/4Pcs Screw
44	C45014	M5x15/6Pcs Screw	61	C45030	M8/4Pcs Screw
45	C45015	Engine cover	62	C45031	Aluminum gear
46	C45016	Engine cover	63	C45039	Water tank
47	C45017	Engine	64	C45040	Hard floor brush
48	C45001	Hose end	65	C45041	Pet holder



I. Kullanım Metodları ve Uyarılar

1. Depoyu açtıktan sonra ana çerçeveyi, kolu ve su deposunu monte edip temizleme fırçası takın.
2. İş yerindeki elektrik şebeksinin ihtiyaç duyulmuş 220-240V aralığında olduğundan emin olun. Yüksek ya da düşük voltaj makinanın anormal çalışmasına yol açacaktır.
3. Temizlik gereksinimleri uyarınca depoya uygun miktarda su ve deterjan doldurun.
4. Operatörün konumuna göre kolu ayarlayın.
5. Butonları kolun merkezine itin, daha sonra güç destek siviğini aşağı doğru bastırın. Temizlik fırçası çalışmaya başlar. Başlamadan önce her iki elde kolu sıkıca kavramalıdır, böylece makinanın ilk çalışması esnasında dönme hareketine bağlı olarak etraftaki insanlara çarpması önlenmiş olur.
6. Siviği bıraktığınızda makine durur.
7. Temizlik işleminden sonra, kolu dikey konuma getirin, temiz bir bez yardımıyla makinayı temizleyin böylece servis ömrünü uzatmış olursunuz.
8. Bu makinayı diğer temizlik makinaları gibi kullanmak kesinlikle yasaklanmıştır. Normal bağlantı aparatların haricinde diğer ekipmanların bağlanması, makina üstüne çıkılması yasaktır. Aksi durumda operatör yaralanabilir ve makine üzerindeki yük artar. Böylece motor yanar ve dişli sistemi hasar görür.
9. Yağmurlu havalarda motorun yanma riski ve elektrik kaçağından dolayı temizlik işlemi yapılmamalıdır.

II. Bakım

1. Makine neme karşı dayanıklı olarak imal edilmiş olmasına rağmen, makinanın elektriksel aksamına su ve deterjan kaçmamasına dikkat edilmelidir. Böylece kısa devre ve elektrik çarpması önlenmiş olur. Normal çalışmadı makinada su varken cihaz normal ıllarak çalışır.
2. Motor ve dişli sistemini sökmeyin. Şayet motor ya da dişli sisteminde bir arıza varsa yetkili servise başvurun.
3. Makine üzerinde kullanılan kapasitanslarla aynı değerlerde olmayan kapasitans kullanımı motora hasar verir. Aynı değerlerde kapasitans kullanın.
4. Plastik aksama, çekme çubuklarına ve butonlara aşırı kuvvet uygulayarak gereksiz hasarlara yol açmayın.



I. Method of Use and Warnings

1. Once you open the depo place the handle and water tank.
2. Make sure needed electric power between 220-240V other wise it would cause some problems to machine.
3. As the cleaning purposes always keep enough water and washing liquid.
4. Place the handle depending on operator location.
5. Push the buttons to the Center of the handle and then pull down the power support switch brush would start moving so you would prevent any possible accident.
6. When you leave the switch machine will stop.
7. After cleaning process keep the handler up and clean the machine with a cloth.
8. It's not permitted to use this machine same as other machines
It's also not permitted to go on the top of the machine and fit any other accessories
This cause motors to burn and destroys the operator.
9. Avoid using this machine on a rainy weather.

II. Maintenance

1. However machine has builded strong against wet still need to prevent water goes to electric system or any type of liquid.
2. Don't take of the motor operator any problems please see repair.
3. Use the same capasitor as on the machine.
4. do not apply excessive force to the pull bar and buttons, to cause unnecessary damage.

III. Sorun giderme

Belirtiler	Olası Sepepler	Çözüm
Motor çalışmıyor	Kablo bağlantısı zayıf	Kablo bağlantısını kontrol edin
	Sigorta bozuk , elektrik yok	Sigorta ve kabloyu kontrol edin
	Şaltır arızalı	Şalteri değiştirin
Motor yavaş çalışıyor	150 μ F/250V kalkış kapasitansı	Kalkış kapasitansını değiştirin
	Kısa devre yada hasar	Santifirüj sivicini değiştirin
	santifirüj sivici hasarlı	
Motorun gücü yetersiz	20 μ F/250V kalkış kapasitansı bozuk	Kapasitansı değiştirin
	Motor sargısı arızalı	
Motor çalıştıktan sonra elektrik kesildiğinde bir miktar çalışıyor	Salter arızalı	Salteri değiştirin
Motor sıkışmış redüktör çalışmıyor anormal ses var	Aşırı yüklenme gezen dişli sisteminin sıyrılmasına yol açar	Dişliyi değiştirin

III. Troubleshooting

Symptoms	Possible Reasons	Solution
Engine is not working	Weak cable connection	Check the cable connection
	Insurance corrupt, no electricity	Check the insurance and electricity
	faulty switch	Change the switch
Engine is working slow	150 μ F/250V take off capacitance	Change the take off capacitance
	Short circuit or damage	Change the centrifugal switch
	centrifugal switch damaged	
Engine Power is not enough	20 μ F/250V take off capacitance damaged	Chance the capacitance
	Motor winding defective	
After starting the engine, it work Some more when the power is cut off	Circuit breaker defective	Change the circuit breaker
Engine jammed, reducer does not work, abnormal sound	Overloading causes tearing of the gear system browsing	Change the gear system



Profesyonel Temizlik Makinaları (Professional Cleaning Machine)

www.starmakina.com.tr

Star Teknik Servis Hizmetleri Sanayi ve ticaret LTD.STİ.

Ferhatpaşa Mah. G34 Sok. No. 30A 34888

Ataşehir İstanbul TURKIYE

Tel. +90 216 471 23 47 Faks. +90 216 471 22 02

E-posta: star@starmakina.com.tr www.starmakina.com.tr